

МІНІСТЕРСТВО ОСВІТИ І НАУКИ УКРАЇНИ
ДЕРЖАВНИЙ ВИЩИЙ НАВЧАЛЬНИЙ ЗАКЛАД
«ДОНБАСЬКИЙ ДЕРЖАВНИЙ ПЕДАГОГІЧНИЙ УНІВЕРСИТЕТ»



ЗАТВЕРДЖЕНО рішенням вченої ради ДДПУ:
Голова вченої ради С.О. Омельченко
(протокол № 9 від 29.06.2023 р.)

Вводиться в дію з «01» вересня 2023 р.
Ректор С.О. Омельченко
(каз ДДПУ № 259 від 29.06.2023 р.).

ОСВІТНЯ (ОСВІТНЬО-ПРОФЕСІЙНА) ПРОГРАМА
«Середня освіта (Інформатика)»»

ID в ЄДЕБО 17959

Рівень вищої освіти	<u>перший (бакалаврський)</u>
Ступінь вищої освіти	<u>бакалавр</u>
Галузь знань	<u>01 Освіта / Педагогіка</u>
Спеціальність	<u>014 Середня освіта (за предметними спеціальностями)</u>
Предметна спеціальність	<u>014.09 Середня освіта (Інформатика)</u>

ЛИСТ ПОГОДЖЕННЯ
освітньої (освітньо-професійної) програми
«Середня освіта (Інформатика)»
першого (бакалаврського) рівня
спеціальності 014 Середня освіта (Інформатика)

Керівник групи забезпечення
спеціальності 014 Середня освіта
(Інформатика), кандидат фізико-
математичних наук, доцент, доцент
кафедри математики та інформатики



А.В. Стьопкін

Освітня програма рекомендована рішенням вченої ради фізико-математичного факультету (протокол № 9 від «27» червня 2023 р.)

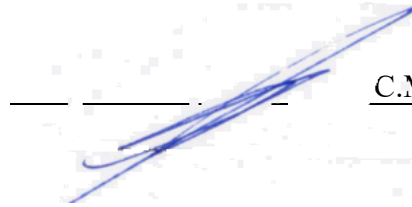
Декан факультету



О.А. Кадубовський

Освітня програма обговорена та затверджена на засіданні кафедри математики та інформатики (протокол № 11 від «22» червня 2023 р.)

Завідувач кафедри



С.М. Чуйко

Освітня програма обговорена та затверджена на засіданні кафедри методики навчання математики та методики навчання інформатики (протокол № 12 від «29» червня 2023 р.)

Завідувач кафедри



В.С. Величко

Пропозиції та зміни, що вносяться в ОП «Середня освіта (Інформатика)»

№ з/п	Пропозиція	Автор (хто вносить)	Дата внесення	Запроваджені зміни	Документ, дата затв. змін
1.	<p>Внести зміни в шаблон та зміст ОП відповідно до рішень та наказів ДДПУ</p> <p>Положення «Про освітні програми ДВНЗ «Донбаський державний педагогічний університет» (в редакції зі змінами, затвердженими рішенням вченої ради ДДПУ, протокол №5 від 26.01.2023 р.)</p> <p>А саме:</p> <p>запланувати крайню дату розгляду/перегляду та затвердження ОП вченою радою ДДПУ на червень 2022 р. (тобто до початку вступної компанії);</p> <p>додати до ОП таблицю пропозицій та внесення змін;</p> <p>оновити перелік нормативних документів, на підставі яких оновлюється ОП.</p>	А.В. Стьопкін – гарант ОП	26.01.2023	<p>Внесено відповідні зміни в шаблон та зміст ОП:</p> <p>заплановано крайню дату розгляду/перегляду та затвердження ОП вченою радою ДДПУ на червень 2023 р.;</p> <p>додано до ОП таблицю пропозицій та внесення змін;</p> <p>оновлено перелік нормативних документів, на підставі яких оновлюється ОП.</p>	Рішення вченої ради фізико-математичного факультету, Протокол №5 від 26.01.2023 р.
2.	<p>На підставі змін до ПОРЯДКУ прийому на навчання для здобуття вищої освіти в 2023 році (Наказ МОН України за №276 від 15.03.2023 р.) пункт ОП «Передумови» викласти у наступній редакції:</p> <p>«Прийом (зарахування) осіб здійснюється на конкурсній основі з урахуванням показників, які регламентуються Порядком прийому на навчання для здобуття вищої освіти та Правилами прийому до ДДПУ в рік вступу, а саме:</p> <ul style="list-style-type: none"> • на базі повної загальної середньої освіти – за результатами конкурсного відбору та у відповідності до Правил прийому до ДДПУ в рік вступу; • на базі молодшого бакалавра, фахового молодшого бакалавра (ОКР «молодший спеціаліст») – за результатами конкурсного відбору та у відповідності до Правил прийому до ДДПУ в рік вступу.» 	Т.В. Турка – заступник декана	16.02.2023	<p>Пункт ОП «Передумови» викладено у наступній редакції:</p> <p>«Прийом (зарахування) осіб здійснюється на конкурсній основі з урахуванням показників, які регламентуються Порядком прийому на навчання для здобуття вищої освіти та Правилами прийому до ДДПУ в рік вступу, а саме:</p> <ul style="list-style-type: none"> • на базі повної загальної середньої освіти – за результатами конкурсного відбору та у відповідності до Правил прийому до ДДПУ в рік вступу; • на базі молодшого бакалавра, фахового молодшого бакалавра (ОКР «молодший спеціаліст») – за результатами конкурсного відбору та у відповідності до Правил прийому до ДДПУ в рік вступу.» 	Рішення засідання кафедри математики та інформатики, Протокол №6 від 16.02.2023 р.
3.	<p>Розпочати роботу щодо модернізації ОП бакалаврського та магістерського РВО (які реалізуються на фізико-математичному факультеті ДДПУ) врахування:</p> <ul style="list-style-type: none"> – Проекту Стандарту вищої освіти зі спеціальності 014 «Середня освіта» на першому (бакалаврському) рівні вищої освіти; – Проекту Стандарту вищої освіти зі спеціальності 014 «Середня освіта» на першому (бакалаврському) рівні вищої освіти 	О.А. Кадубовський – декан факультету	23.03.2023	<p>Модернізувати ОП бакалаврського та магістерського РВО (які реалізуються на фізико-математичному факультеті ДДПУ) шляхом врахування:</p> <ul style="list-style-type: none"> – Проекту Стандарту вищої освіти зі спеціальності 014 «Середня освіта» на першому (бакалаврському) рівні вищої освіти; – Проекту Стандарту вищої освіти зі спеціальності 014 «Середня освіта» на першому (бакалаврському) рівні вищої освіти 	Рішення вченої ради фізико-математичного факультету, Протокол №7 від 11.05.2023 р.

4.	У пункті ОП «Навчання іноземних здобувачів ВО» замість «←» зазначити наступне: «Навчання іноземних здобувачів не передбачено.»	А.В. Стьопкін – гарант ОП	27.04.2023	Пункт ОП «Навчання іноземних здобувачів ВО» викладено у наступній редакції: «Навчання іноземних здобувачів не передбачено.»	Рішення вченої ради фізико-математичного факультету, Протокол №7 від 11.05.2023 р.
5.	У пункті ОП «Перелік освітніх компонентів ОП, кредитний розподіл та форми ПК» затвердити запропонований перелік, обсяги та форми контролю обов'язкових ОК.	А.В. Стьопкін – гарант ОП; Стейкхолдери: Ю.І. Іваненко – з числа роботодавців; О.В. Щенсевич – з числа випускників – фахівців-практиків	26.06.2023	У пункті ОП «Перелік освітніх компонентів ОП, кредитний розподіл та форми ПК» перелік, обсяги та форми контролю обов'язкових ОК викласти з урахуванням пропозицій.	Рішення об'єднаного засідання робочих груп з оновлення та модернізації освітніх програм «Середня освіта (Інформатика)» (підготовки здобувачів бакалаврського РВО) та
6.	У пункті ОП «Додаток А. Орієнтовний перелік дисциплін фахового вибору» затвердити запропонований перелік дисциплін поодинокого (фахового) вибору.	Стейкхолдери: Г.С. Зима – з числа роботодавців; А.І. Кракова – з числа випускників	26.06.2023	У пункті ОП «Додаток А. Орієнтовний перелік дисциплін фахового вибору» перелік дисциплін поодинокого (фахового) вибору викласти з урахуванням пропозицій.	«Середня освіта (Інформатика)» (підготовки здобувачів магістерського РВО) від 26 червня 2023
7.	Завершити модернізацію ОП бакалаврського та магістерського РВО (які реалізуються на фізико-математичному факультеті ДДПУ) шляхом приведення ОП у відповідність до: 1) Тимчасового стандарту вищої освіти ДВНЗ «Донбаський державний педагогічний університет». Перший (бакалаврський) рівень вищої освіти. Ступінь бакалавр. Галузь знань 01 Освіта / Педагогіка. Спеціальність 014 Середня освіта (за предметними спеціальностями)», в редакції зі змінами, затвердженими рішенням вченої ради ДДПУ, протокол №7 від 27.04.2023 р. 2) Тимчасового стандарту вищої освіти ДВНЗ «Донбаський державний педагогічний університет». Другий (магістерський) рівень вищої освіти. Ступінь магістр. Галузь знань 01 Освіта / Педагогіка. Спеціальність 014 Середня освіта (за предметними спеціальностями)», в редакції зі змінами, затвердженими рішенням вченої ради ДДПУ, протокол №7 від 27.04.2023 р.	О.А. Кадубовський – декан факультету на підставі: 1) Рішення вченої ради ДДПУ, протокол №7 від 27.04.2023 р. 2) Наказу ДДПУ «Про затвердження та введення в дію Тимчасових стандартів ДДПУ для спеціальності 014 Середня освіта (за предм. спеціальностями) першого (бакалаврського), другого (магістерського) рівнів вищої освіти, зі змінами»	27.06.2023	ОП бакалаврського та магістерського РВО, з урахуванням останніх редакцій «Проекту Стандарту ВО зі спеціальності 014 «Середня освіта» на першому (бакалаврському) РВО» та «Проекту Стандарту ВО зі спеціальності 014 «Середня освіта» на другому (магістерському) РВО», приведено у відповідність до: 1) Тимчасового стандарту вищої освіти ДВНЗ «Донбаський державний педагогічний університет». Перший (бакалаврський) рівень вищої освіти. Ступінь бакалавр. Галузь знань 01 Освіта / Педагогіка. Спеціальність 014 Середня освіта (за предметними спеціальностями)», в редакції зі змінами, затвердженими рішенням вченої ради ДДПУ, протокол №7 від 27.04.2023р. 2) Тимчасового стандарту вищої освіти ДВНЗ «Донбаський державний педагогічний університет». Другий (магістерський) рівень вищої освіти. Ступінь магістр. Галузь знань 01 Освіта / Педагогіка. Спеціальність 014 Середня освіта (за предметними спеціальностями)», в редакції зі змінами, затвердженими рішенням вченої ради ДДПУ, протокол №7 від 27.04.2023р.	Рішення вченої ради фізико-математичного факультету ДДПУ, протокол №9 від 27.06.2023 р.

		за №165 від 02.05.2023 р. 3) Наказу ДДПУ «Про оновлення та затвердження освітніх програм першого (бакалаврського), другого (магістерського) рівня на 2023 р. (на додаток до наказу №80 від 28.02.2023 р.)» за №170 від 05.05.2023 р.			
--	--	---	--	--	--

ПЕРЕДМОВА
ОП «Середня освіта (Інформатика)»
першого (бакалаврського) рівня вищої освіти

I. Розроблена з урахуванням:

- Тимчасового стандарту вищої освіти Державного вищого навчального закладу «Донбаський державний педагогічний університет». Перший (бакалаврський) рівень вищої освіти. Ступінь бакалавр. Галузь знань 01 Освіта / Педагогіка. Спеціальність 014 Середня освіта (за предметними спеціальностями), в редакції зі змінами (внесеними на підставі Проєкту Стандарту вищої освіти зі спеціальності 014 «Середня освіта» на першому (бакалаврському) рівні вищої освіти), затвердженими рішенням вченої ради ДДПУ, протокол № 7 від 27.04.2023 р.

- Професійного стандарту за професіями "Вчитель початкових класів закладу загальної середньої освіти", "Вчитель закладу загальної середньої освіти", "Вчитель з початкової освіти (з дипломом молодшого спеціаліста)", наказ Міністерства розвитку економіки, торгівлі та сільського господарства від 23.12.2020 за №2736.

- Наказу Міністерства освіти і науки України «Деякі питання розміщення державного (регіонального) замовлення, поєднання спеціальностей (предметних спеціальностей), спеціалізацій та присвоєння професійних кваліфікацій педагогічних працівників закладами фахової передвищої, вищої освіти» від 11 листопада 2022 року № 1006.

- Проєкту Стандарту вищої освіти зі спеціальності 014 «Середня освіта» на першому (бакалаврському) рівні вищої освіти.

II. Розробники освітньої програми – робоча група кафедри математики та інформатики і кафедри методики навчання математики та методики навчання інформатики у складі:

***Науково-педагогічні працівники,
які працюють в ДДПУ за основним місцем роботи:***

1. Стьопкін А.В. – *гарант освітньої програми*, диплом про вищу освіту магістра, за спеціальністю «Педагогіка і методика середньої освіти. Математика», кандидат фізико-математичних наук зі спеціальності 01.05.01 – теоретичні основи інформатики та кібернетики (113 Прикладна математика), доцент (кафедри математики та інформатики); доцент кафедри математики та інформатики.

Стаж науково-педагогічної роботи – 9 р.

2. Величко В.Є. – диплом про вищу освіту спеціаліста, за спеціальністю «Математика», кандидат фізико-математичних наук зі спеціальності 01.01.06 – алгебра і теорія чисел (111 Математика), доктор педагогічних наук зі спеціальностей 13.00.04 – теорія та методика професійної освіти (015 Професійна освіта (Комп'ютерні технології)), 13.00.10 – інформаційно-комунікаційні технології в освіті (011 Науки про освіту), доцент (кафедри алгебри); професор кафедри методики навчання математики та методики навчання інформатики.

Стаж науково-педагогічної роботи – 28 р.

3. Глазова В.В. – диплом про вищу освіту спеціаліста за спеціальністю «Педагогіка і методика середньої освіти. Математика», кандидат педагогічних наук за спеціальністю 13.00.09 – теорія навчання (011 Освітні, педагогічні науки), доцент (кафедри геометрії та методики викладання математики), доцент кафедри методики навчання математики та методики навчання інформатики.

Стаж науково-педагогічної роботи – 15 р.

СТЕЙКХОЛДЕРИ, включені до робочої групи:

4. Зима Ганна Степанівна, заступник директора з науково-методичної роботи, Райгородоцька загальноосвітня школа І-ІІІ ступенів Слов'янської районної ради Донецької області.

5. Кракова Анастасія Ігорівна, здобувач ОП «Середня освіта (Інформатика)» спеціальності 014 Середня освіта (Інформатика), 4 курс, денна форма навчання.

6. Іваненко Юрій Іванович, учитель інформатики Слов'янського педагогічного ліцею Слов'янської міської ради Донецької області (випускник спеціальності Математика (кваліфікація – «вчитель математики та основ інформатики»), 1997 року випуску).

Рецензенти освітньої програми:

1. Семеніхіна Олена Володимирівна, професор кафедри інформатики, Сумський державний педагогічний університет імені А.С.Макаренка.

2. Воробйова Світлана Іванівна, в.о. завідувача відділу STEM та інформаційних технологій, Донецький обласний інститут післядипломної педагогічної освіти.

3. Кракова Анастасія Ігорівна, здобувач ОП «Середня освіта (Інформатика)» спеціальності 014 Середня освіта (Інформатика), 4 курс, денна форма навчання.

4. Ляш Тетяна Григорівна, заступник директора, вчитель інформатики Слов'янського опорного закладу ЗСО.

Рецензії-відгуки додаються.

**Нормативні документи,
на підставі яких розроблено освітню програму:**

1. Закон України «Про вищу освіту» [Електронний ресурс] (у редакції від 01.01.2023).
<http://zakon.rada.gov.ua/laws/show/1556-18>
2. Закон України «Про освіту» [Електронний ресурс] (у редакції від 01.01.2023).
<https://zakon.rada.gov.ua/laws/show/2145-19>
3. Закон України «Про повну загальну середню освіту» [Електронний ресурс] (зі змінами у редакції від 01.07.2022)
<https://zakon.rada.gov.ua/laws/show/463-20>
4. Постанова КМУ від 29.04.2015 №266 «Про затвердження переліку галузей знань і спеціальностей, за якими здійснюється підготовка здобувачів вищої освіти» (зі змінами у редакції від 21.12.2022).
<https://zakon.rada.gov.ua/laws/show/266-2015-п>
5. Постанова КМУ від 30.12.2015 №1187 «Про затвердження Ліцензійних умов провадження освітньої діяльності закладів освіти» (в редакції постанови Кабінету Міністрів України від 24 березня 2021 р. № 365)
<https://zakon.rada.gov.ua/laws/show/365-2021-%D0%BF#Text>
6. Національна рамка кваліфікацій. Постанова Кабінету Міністрів України від 25 червня 2020 р. № 519.
<https://zakon.rada.gov.ua/laws/show/1341-2011-%D0%BF#Text>
7. Професійний стандарт за професіями «Вчитель початкових класів закладу загальної середньої освіти», «Вчитель закладу загальної середньої освіти», «Вчитель з початкової освіти (з дипломом молодшого спеціаліста)». Наказ Мінекономіки № 2736 від 23.12.2020 р.
8. Наказ Мінекономіки України №810 від 25.10.2021 р. «Про затвердження Зміни №10 до Національного класифікатора ДК 003:2010».
9. Концепція розвитку педагогічної освіти [Електронний ресурс] / МОН України // Про затвердження Концепції розвитку педагогічної освіти : Наказ Міністерства освіти і науки України від 16.07.2018 р.
<https://mon.gov.ua/ua/npa/pro-zatverdzhennya-konceptiyi-rozvitku-pedagogichnoyi-osviti>
10. Методичні рекомендації щодо розроблення стандартів вищої освіти. Затверджені Наказ Міністерства освіти і науки України від 01.06.2017 р. № 600 (у редакції наказу Міністерства освіти і науки України від 30.04.2020 р. № 584.)
https://mon.gov.ua/storage/app/media/vyshcha/naukovo-metodychna_rada/2020-metod-rekomendacziyi.docx
11. Наказ МОН України «Деякі питання розміщення державного (регіонального) замовлення, поєднання спеціальностей (предметних спеціальностей), спеціалізацій та присвоєння професійних кваліфікацій педагогічних працівників закладами фахової передвищої, вищої освіти» № 1006 від 11.11.2022 р.
<https://zakon.rada.gov.ua/laws/show/z1669-22#Text>
12. Положення «Про освітні програми ДВНЗ «Донбаський державний педагогічний університет». Наказ ДДПУ від 28.08.2020 №463, зі змінами в редакції, затв. рішенням вченої ради ДДПУ, протокол №5 від 26.01.2023 р.
13. «Тимчасовий стандарт вищої освіти ДВНЗ «Донбаський державний педагогічний університет». Перший (бакалаврський) рівень вищої освіти. Ступінь бакалавр. Галузь знань 01 Освіта / Педагогіка. Спеціальність 014 Середня освіта (за предметними спеціальностями)», затв. рішенням вченої ради ДДПУ, протокол №7 від 20.04. 2021 р., зі змінами в редакції, затв. рішенням вченої ради ДДПУ, протокол №7 від 27.04.2023 р.

З урахуванням вивченого досвіду таких ЗВО:

- Освітньо-професійна програма «Інформатика в закладах освіти» підготовки здобувачів першого (бакалаврського) рівня вищої освіти за спеціальністю 014.09 Середня освіта (Інформатика). Харківський національний педагогічний університет ім. Г.С. Сковороди. Затверджено в 2020 р.

<http://hnpu.edu.ua/uk/014-serednya-osvita-informatyka-osvitnya-programa-informatyka-v-zakladah-osvity-za-pershym>

- Освітньо-професійна програма «Середня освіта (Інформатика)» підготовки здобувачів першого (бакалаврського) рівня вищої освіти за спеціальністю 014.09 Середня освіта (Інформатика). Запорізький національний університет. Затверджено в 2021 р.

https://www.znu.edu.ua/opp/bak/math/op_014_09_serednya_osv_ta_nform.pdf

- Освітньо-професійна програма «Середня освіта (Інформатика)» підготовки здобувачів першого (бакалаврського) рівня вищої освіти за спеціальністю 014.09 Середня освіта (Інформатика). Сумський державний педагогічний університет імені А.С. Макаренка. Затверджено в 2021 р.

https://sspu.edu.ua/images/2021/docs/opp/20211005_161823_ef7f7.pdf

- Освітньо-професійна програма «Середня освіта (Інформатика)» підготовки здобувачів першого (бакалаврського) рівня вищої освіти за спеціальністю 014.09 Середня освіта (Інформатика). Ніжинський державний університет імені Миколи Гоголя. Затверджено в 2021 р.

<https://sites.google.com/ndu.edu.ua/osvitni-prohramy/014-б-середня-освіта-інформатика>

- Освітньо-професійна програма «Середня освіта (Інформатика)» підготовки здобувачів першого (бакалаврського) рівня вищої освіти за спеціальністю 014.09 Середня освіта (Інформатика). Житомирський державний університет імені Івана Франка. Затверджено в 2022 р.

<https://eportfolio.zu.edu.ua/op/14/bachelor/2022/>

1. ПРОФІЛЬ ОСВІТНЬОЇ ПРОГРАМИ
«Середня освіта (Інформатика)»
першого (бакалаврського) рівня
спеціальності 014 Середня освіта (Інформатика)

1 - ЗАГАЛЬНА ІНФОРМАЦІЯ	
Повна назва вищого навчального закладу та структурного підрозділу	Державний вищий навчальний заклад «Донбаський державний педагогічний університет». Фізико-математичний факультет. Кафедри, відповідальні за реалізацію ОП: <i>математики та інформатики, методики навчання математики та методики навчання інформатики.</i>
Ступінь вищої освіти та назва кваліфікації мовою оригіналу	Ступінь бакалавра. Освітня кваліфікація: Бакалавр освіти за спеціальністю «Середня освіта (Інформатика)». Професійна кваліфікація: Вчитель інформатики.
Офіційна назва освітньої програми	Освітньо-професійна програма «Середня освіта (Інформатика)» першого (бакалаврського) рівня спеціальності 014 Середня освіта (Інформатика)
Тип диплому та обсяг освітньої програми	Диплом бакалавра, одиничний. Обсяг ОП: <ul style="list-style-type: none"> • на базі <u>повної загальної середньої освіти</u> – 240 кредитів ЄКТС, нормативний термін навчання – 3 р. 10 м. • <u>на основі ступеня фахового молодшого бакалавра або молодшого бакалавра (ОКР «молодший спеціаліст»)</u> – 180 кредитів ЄКТС, нормативний термін навчання – 2 р. 10 м. (за умови визнання та перезарахування за попередньо здобутою освітою не більше 60 кредитів ЄКТС, отриманих у межах програми підготовки фахового молодшого бакалавра або молодшого спеціаліста (освітньо-кваліфікаційного рівня «молодший спеціаліст») за неспорідненими спеціальностями) • <u>на основі ступеня молодшого бакалавра (ОКР «молодший спеціаліст»)</u> – 120 кредитів ЄКТС, нормативний термін навчання – 1 р. 10 м. (за умови визнання та перезарахування за попередньо здобутою освітою не більше 120 кредитів ЄКТС, отриманих у межах програми підготовки молодшого бакалавра (молодшого спеціаліста) за спеціальностями галузі знань 01 Освіта/Педагогіка)
Наявність акредитації	Перший набір здійснено в 2018 році.
Цикл/рівень	FQ-ЕНЕА – перший цикл, QF-LLL – 6 рівень, НРК України – 6 рівень.
Передумови	Прийом (зарахування) осіб здійснюється на конкурсній основі з урахуванням показників, які регламентуються Порядком прийому на навчання для здобуття вищої освіти та Правилами прийому до ДДПУ в рік вступу, а саме: <ul style="list-style-type: none"> • <u>на базі повної загальної середньої освіти</u> – за результатами конкурсного відбору та у відповідності до Правил прийому до ДДПУ в рік вступу; • <u>на базі ОР молодший бакалавр (молодший спеціаліст)</u> – за результатами конкурсного відбору та у відповідності до Правил прийому до ДДПУ в рік вступу.
Мова(и) викладання	Українська.
Термін дії освітньої програми	4 роки до первинної акредитації у 2022 р. та 1 рік за результатами умовної (відкладеної) акредитації (на підставі рішення засідання

	НАЗЯВО (протокол № 8 (13) від 17.05.2022) відповідно до Постанови КМУ від 16.03.2022 № 295 «Про особливості акредитації освітніх програм, за якими здійснюють підготовку здобувачі вищої освіти, в умовах воєнного стану») з можливістю внесення змін або часткового перегляду упродовж зазначеного періоду.
Інтернет-адреса постійного розміщення опису освітньої програми	https://ddpu.edu.ua/index.php/studentu-2/osvitni-prohramy
2 – МЕТА ОСВІТНЬОЇ ПРОГРАМИ	
Метою освітньої програми є підготовка фахівців за предметною спеціальністю «Середня освіта (Інформатика)» з високою професійною майстерністю, творчим і духовним потенціалом, готовністю адаптуватися до змін, ефективно розв'язувати комплексні задачі та проблеми в педагогічній діяльності в <i>зкладах загальної середньої освіти</i> , виконувати завдання практичного характеру, що передбачає формування загальних та спеціальних (фахових і предметних) компетентностей через органічне поєднання освітньої, наукової та інноваційної діяльності на основі студентоцентризму, академічної доброчесності та соціальної відповідальності.	
3 – ХАРАКТЕРИСТИКА ОСВІТНЬОЇ ПРОГРАМИ	
Предметна область (галузь знань, спеціальність, спеціалізація (за наявності))	<p>Галузь знань 01 – Освіта / Педагогіка;</p> <p>Спеціальність 014 Середня освіта;</p> <p>Об'єкт вивчення: освітній процес у закладах загальної середньої освіти за предметною спеціальністю 014.09 Середня освіта (Інформатика) на рівні базової середньої освіти.</p> <p>Цілі навчання: формування інтегральної, загальних і спеціальних (фахових, предметних) компетентностей вчителя закладу загальної середньої освіти, що проводить освітню діяльність на рівні базової середньої освіти, необхідних для розв'язання складних спеціалізованих задач і практичних проблем у сфері професійної діяльності.</p> <p>Теоретичний зміст предметної області: поняття, категорії, наукові концепції та принципи фундаментальних і прикладних наук галузі, достатні для формування предметних компетентностей за спеціальністю, теоретичні основи наук про освіту, загальної і вікової психології, методики навчання з предметної спеціальності 014.09 Середня освіта (Інформатика) у закладах загальної середньої освіти.</p> <p>Методи, методики та технології: загальнонаукові методи пізнання та дослідницької діяльності, методи відповідних наук, освітні технології та методики формування компетентностей за відповідною спеціальністю в закладах загальної середньої освіти, моніторинг педагогічної діяльності, інформаційно-комунікаційні технології.</p> <p>Інструменти та обладнання: сучасне інформаційно-комунікаційне обладнання для освітнього процесу; спеціалізоване лабораторне та технологічне обладнання і програмне забезпечення; бібліотечні ресурси та технології; бази для проведення навчальних і виробничої практик (за договорами про співпрацю).</p>
Орієнтація освітньої програми	Освітньо-професійна програма – <i>професійної орієнтації</i>
Основний фокус освітньої програми та спеціалізації	Освітня програма спрямована на здобуття вищої освіти першого (бакалаврського) рівня в галузі 01 Освіта/Педагогіка за спеціальністю 014 Середня освіта (Інформатика) з вибіркоvim освітнім компонентом (для можливості формування індивідуальної освітньої траєкторії здобувача вищої освіти): Передбачає професійно-практичну, педагогічну та психологічну підготовку здобувачів до професійної діяльності в закладах загальної середньої, спеціалізованої та позашкільної освіти на рівні базової

	<p>середньої освіти.</p> <p>Ключові слова: інформатика, інформаційно-комунікаційні технології, методика середньої освіти, педагогіка і теорія виховання, освітні технології навчання інформатики, веб-технології, інформаційний аналіз.</p>
Особливості програми	<p>ОП розроблено з урахуванням:</p> <ul style="list-style-type: none"> - проєкту Стандарту вищої освіти зі спеціальності 014 «Середня освіта» на першому (бакалаврському) рівні вищої освіти. - тенденцій розвитку спеціальності, ринку праці, галузевого та регіонального контексту (ОП Середня освіта (Інформатика), на якій здійснюється підготовка вчителя інформатики для ЗЗСО, в Донецькій та Луганській областях реалізується лише в ДДПУ). - Наказу Міністерства освіти і науки України «Деякі питання розміщення державного (регіонального) замовлення, поєднання спеціальностей (предметних спеціальностей), спеціалізацій та присвоєння професійних кваліфікацій педагогічних працівників закладами фахової передвищої, вищої освіти» від 11 листопада 2022 року № 1006. <p>Особливістю ОП є надання можливості засвоєння здобувачами освіти разом з психолого-педагогічною та методичною складовою, також інноваційних методів і технологій навчання інформатики й програмування, тобто сформуванню здатності вирішувати комплексні проблеми реалізації завдань інформатичної освітньої галузі та розвивати в учнів усі ключові компетентності.</p> <p>Практична підготовка передбачає такі види практик:</p> <ul style="list-style-type: none"> – навчальна (предметна) ПП (3 семестр / 2 тижні); – навчальна (пропедевтична) ПП (5 семестр / 4 тижні); – виробнича (предметно-фахова) ПП (6 сем. / 6 тижнів); – виробнича (педагогічна) практична підготовка у закладах загальної середньої освіти на першому циклі базової середньої освіти (у 5-6 класах) (7 семестр / 6 тижнів); – виробнича (педагогічна) практична підготовка у закладах загальної середньої освіти на другому циклі базової середньої освіти (у 7-9 класах) (8 семестр / 6 тижнів). <p>Формування індивідуальної освітньої траєкторії здобувачів ВО реалізується за допомогою вибіркового ОК:</p> <ul style="list-style-type: none"> - широкого вибору (спрямованих для набуття здобувачами ВО соціальних навичок «soft skills»); - поодинокого вибору (спрямованих на: формування поглиблених спеціальних та фахових компетентностей за вибором в межах предметної спеціальності 014.09 Середня освіта (Інформатика) створення можливостей для проведення наукових досліджень та навчання на другому (магістерському) рівні вищої освіти). <p>Крім того, склад та зміст вибіркового ОК періодично оновлюються, що дозволяє враховувати тенденції розвитку науки та технологій.</p> <p>Передбачено можливість визнання та зарахування результатів навчання, здобутих шляхом неформальної освіти</p>
4 – ПРИДАТНІСТЬ ВИПУСКНИКІВ ДО ПРАЦЕВЛАШТУВАННЯ ТА ПОДАЛЬШОГО НАВЧАННЯ	
Придатність до працевлаштування	<p>Особа, яка здобула ступінь бакалавра за спеціальністю 014 Середня освіта (Інформатика):</p> <p>може займати наступні посади (за класифікатором професій ДК 003:2010, з урахуванням змін):</p>

	<p>Професійні назви робіт:</p> <ul style="list-style-type: none"> - КОД КП – 2320: вчитель закладу загальної середньої освіти та спеціалізованої освіти. <p>Сфери працевлаштування – закладах загальної середньої, спеціалізованої та позашкільної освіти на рівні базової середньої освіти.</p>
Подальше навчання	<p>Здобувач ступеня бакалавра за спеціальністю 014 Середня освіта (Інформатика) має право продовжити навчання на другому (магістерському) рівні вищої освіти:</p> <ul style="list-style-type: none"> - вступ на освітньо-професійну / освітньо-наукову програму підготовки за відповідною спеціальністю; - набуття кваліфікації за іншими спеціальностями / спеціалізаціями в системі вищої / післядипломної освіти.
5 – ВИКЛАДАННЯ ТА ОЦІНЮВАННЯ	
Викладання та навчання	<p>Основні підходи, методи та технології, які використовуються в освітній програмі:</p> <ul style="list-style-type: none"> - студентоцентроване навчання, - самонавчання, - проблемно-орієнтоване навчання, - навчання через педагогічну та лабораторну практику тощо, на основі компетентнісного, системного, партисипативного та інтегративного підходів.
Оцінювання	<p>Оцінювання навчальних досягнень здобувачів вищої освіти здійснюється за національною шкалою (відмінно, добре, задовільно, незадовільно; зараховано / незараховано) та за накопичувальною бально-рейтинговою (100-бальною) системою, що передбачає оцінювання усіх видів аудиторної та позааудиторної навчальної діяльності, спрямованої на опанування навчального навантаження з освітньої програми.</p> <p>Шкала оцінювання в ДДПУ:</p> <ul style="list-style-type: none"> <i>відмінно</i> – 90-100 б.; <i>добре</i> – 75-89 б.; <i>задовільно</i> – 60-74 б.; <i>незадовільно</i> – 26-59 б.; <i>неприйнятно</i> – 0-25 б. <p>Види контролю: поточний контроль, поетапний, модульний, підсумковий контроль.</p> <p>Форми контролю: усне та письмове опитування, тестові завдання, есе, презентації, практика, навчальні проекти, контрольні роботи, курсові роботи.</p>
6 – ПРОГРАМНІ КОМПЕТЕНТНОСТІ	
Інтегральна компетентність (ІК)	
<p>Бакалавр – 6 рівень НРК.</p> <p>Здатність розв’язувати складні спеціалізовані задачі у галузі середньої освіти, що передбачає застосування теоретичних знань і практичних умінь із наук предметної спеціальності, педагогіки, психології, теорії та методики навчання і характеризується комплексністю та невизначеністю умов організації освітнього процесу на рівні базової середньої освіти.</p>	

ЗАГАЛЬНІ КОМПЕТЕНТНОСТІ (ЗК)	
ЗК 1.	Здатність до абстрактного мислення, аналізу та синтезу, до застосування знань у практичних ситуаціях.
ЗК 2.	Знання й розуміння предметної області та професійної діяльності.
ЗК 3.	Здатність спілкуватися державною мовою як усно, так і письмово, до комунікації іноземною мовою за предметною спеціальністю.
ЗК 4.	Здатність орієнтуватися в інформаційному просторі, здійснювати пошук, аналіз та обробку інформації з різних джерел, ефективно використовувати цифрові ресурси та технології в освітньому процесі.
ЗК 5.	Здатність діяти автономно, приймати обґрунтовані рішення у професійній діяльності і відповідати за їх виконання, діяти відповідально і свідомо на основі чинного законодавства та етичних міркувань (мотивів).
ЗК 6.	Здатність до міжособистісної взаємодії та роботи у команді у сфері професійної діяльності, спілкування з представниками інших професійних груп різного рівня.
ЗК 7.	Здатність реалізувати свої права і обов'язки як члена суспільства; усвідомлення цінності громадянського (вільного демократичного) суспільства та необхідності його сталого розвитку, верховенства права, прав і свобод людини і громадянина в Україні.
ЗК 8.	Здатність зберігати та примножувати моральні, культурні, наукові цінності і досягнення суспільства на основі розуміння історії та закономірностей розвитку предметної області, її місця у загальній системі знань про природу і суспільство та значення у розвитку суспільства, техніки і технологій.
ЗК 9.	Здатність зберігати особисте фізичне та психічне здоров'я, вести здоровий спосіб життя, керувати власними емоційними станами; конструктивно та безпечно взаємодіяти з учасниками освітнього процесу, використовувати різні види та форми рухової активності для активного відпочинку.
ЗК 10.	Здатність поважати різноманітність і мультикультурність суспільства, усвідомлювати необхідність рівних можливостей для всіх учасників освітнього процесу.
ЗК 11.	Здатність до адаптації та дії в новій ситуації, застосування соціальних навичок (т.з. softskills) у професійній діяльності.
СПЕЦІАЛЬНІ (ФАХОВІ) КОМПЕТЕНТНОСТІ (СК)	
СК 1.	Здатність перенесення системи наукових знань у професійну діяльність та в площину навчального предмету.
СК 2.	Здатність забезпечувати навчання учнів державною мовою; формувати та розвивати їх мовно-комунікативні уміння і навички в області предметної спеціальності.
СК 3.	Здатність здійснювати цілепокладання, планування та проєктування процесів навчання і виховання учнів з урахуванням їх вікових та індивідуальних особливостей, освітніх потреб і можливостей; добирати та застосовувати ефективні методики й технології навчання, виховання і розвитку учнів.
СК 4.	Здатність формувати і розвивати в учнів ключові та предметні компетентності засобами навчального предмету та інтегрованого навчання; формувати в них ціннісне ставлення, розвивати критичне мислення.
СК 5.	Здатність здійснювати об'єктивний контроль і оцінювання рівня навчальних досягнень учнів на засадах компетентнісного підходу, аналізувати результати їхнього навчання.
СК 6.	Здатність до формування колективу учнів; знаходження ефективних шляхів мотивації їх до саморозвитку (самовизначення, зацікавлення, усвідомленого ставлення до навчання); спрямування на прогрес і досягнення з урахуванням здібностей та інтересів кожного з них.
СК 7.	Здатність до здійснення професійної діяльності з дотриманням вимог законодавства щодо охорони життя й здоров'я учнів (зокрема з особливими освітніми потребами); використання здоров'язбережувальних технологій під час освітнього процесу.
СК 8.	Здатність до суб'єкт-суб'єктної (рівноправної та особистісно-зорієнтованої) взаємодії з учнями в освітньому процесі, залучення батьків до освітнього процесу на засадах партнерства.
СК 9.	Здатність аналізувати власну педагогічну діяльність та її результати, здійснювати

	об'єктивну самооцінку і самокорекцію своїх професійних якостей.
СК 10.	Здатність до організації різних видів і форм навчальної та пізнавальної діяльності здобувачів у межах предметної спеціальності (у закладах загальної середньої освіти на рівні базової середньої освіти).
ПРЕДМЕТНІ КОМПЕТЕНТНОСТІ (ПК)	
ПК 1.	Здатність використовувати знання наукових фактів, концепцій, теорій, принципів і методів сучасної інформатики у практиці навчання інформатики.
ПК 2.	Володіння методами інформаційного моделювання; здатність реалізовувати інформаційну модель засобами інформаційно-комунікаційних технологій; проводити комп'ютерний експеримент, інтерпретувати, аналізувати та узагальнювати його результати.
ПК 3.	Здатність до використання сучасних методів розробки та дослідження алгоритмів розв'язування задач у моделюванні об'єктів і процесів та реалізації цих алгоритмів сучасними мовами програмування.
ПК 4.	Здатність використовувати програмні засоби загального та спеціального призначення для розв'язання прикладних задач з інформатики.
ПК 5.	Володіння технологіями налагодження, обслуговування та експлуатації комп'ютерної мережі; здатність реалізовувати комплекс заходів, спрямованих на забезпечення захищеності інформації, здатність формувати вміння безпечної роботи школярів у комп'ютерній мережі.
ПК 6.	Здатність розв'язувати задачі шкільного курсу інформатики різного рівня складності, аналізувати та оцінювати ефективність розв'язку та формувати відповідні вміння в учнів.
ПК 7.	Здатність добирати та використовувати сучасні інформаційно-комунікаційні технології в освітньому процесі та в позакласній роботі, аналізувати й оцінювати доцільність й ефективність їх застосування.
ПК 8.	Здатність до цифрового подання та обробки текстової, числової, графічної, звукової та відеоінформації.
ПК 9.	Здатність до створення концептуальної, логічної та фізичної моделей проектування систем керування базами даних.
ПК 10.	Здатність до проектування і розробки веб-ресурсів; застосування сучасних технологій, мов та методів веб-програмування у професійній діяльності.

7 –РЕЗУЛЬТАТИ НАВЧАННЯ (РН)	
РН 1.	<i>Відтворює</i> основні концепції та принципи педагогіки і психології; <i>враховує</i> в освітньому процесі закономірності розвитку, вікові та інші індивідуальні особливості учнів.
РН 2.	<i>Демонструє</i> вміння навчати учнів державною мовою; формувати та розвивати їх мовно-комунікативні уміння і навички засобами навчального предмету та інтегрованого навчання.
РН 3.	<i>Називає і аналізує</i> методи цілепокладання, планування та проектування процесів навчання і виховання учнів на основі компетентнісного підходу з урахуванням їх освітніх потреб; <i>класифікує</i> форми, методи і засоби навчання предмету в закладах загальної середньої освіти.
РН 4.	<i>Здійснює</i> добір і <i>застосовує</i> сучасні освітні технології та методики для формування предметних компетентностей учнів; критично <i>оцінює</i> результати їх навчання та ефективність уроку.
РН 5.	<i>Вибирає</i> відповідні форми та методи виховання учнів на уроках і в позакласній роботі; <i>аналізує</i> динаміку особистісного розвитку учнів, <i>визначає</i> ефективні шляхи їх мотивації до саморозвитку та спрямування на прогрес і досягнення з урахуванням здібностей та інтересів кожного з них.
РН 6.	<i>Називає і пояснює</i> принципи проектування психологічно безпечного й комфортного освітнього середовища з дотриманням вимог законодавства щодо охорони життя й здоров'я учнів (зокрема з особливими освітніми потребами), технології здоров'язбереження під час освітнього процесу, способи запобігання та протидії булінгу і налагодження ефективної співпраці з учнями та їх батьками, <i>уміє надавати</i> домедичну допомогу учасникам освітнього процесу.
РН 7.	<i>Демонструє</i> знання основ фундаментальних і прикладних наук (відповідно до предметної спеціальності), <i>оперує</i> базовими категоріями та поняттями предметної області спеціальності.
РН 8.	<i>Генерує</i> обґрунтовані думки в галузі професійних знань як для фахівців, так і для широкого загалу державною та іноземною мовами.
РН 9.	<i>Застосовує</i> сучасні інформаційно-комунікаційні та цифрові технології у професійній діяльності.
РН 10.	<i>Демонструє</i> володіння сучасними технологіями пошуку наукової інформації для самоосвіти та застосування її у професійній діяльності.
РН 11.	<i>Виявляє</i> навички роботи в команді, адаптації та дії у новій ситуації, <i>пояснює</i> необхідність забезпечення рівних можливостей і дотримання гендерного паритету у професійній діяльності.
РН 12.	<i>Аналізує</i> власну педагогічну діяльність та її результати, <i>здійснює</i> об'єктивну самооцінку і самокорекцію своїх професійних якостей.
РН 13.	<i>Демонструє</i> знання основних положень нормативно-правових документів щодо професійної діяльності, обґрунтовує необхідність використання інструментів демократичної правової держави у професійній та громадській діяльності та прийняття рішень на засадах поваги до прав і свобод людини в Україні.
РН 14.	<i>Уміє інтегрувати</i> в освітній процес знання про основні історичні етапи становлення України як держави та особливості розвитку української культури; усвідомлено формувати у здобувачів розуміння цінності незалежності, територіальної цілісності та демократичного устрою України, громадянського суспільства, верховенства права, прав і свобод людини і громадянина; <i>цінувати</i> різноманіття та мультикультурність, керуватися в педагогічній діяльності етичними нормами, принципами толерантності, взаємоповаги, діалогу та співробітництва.
ПРЕДМЕТНІ РЕЗУЛЬТАТИ НАВЧАННЯ (ПРН)	
ПРН 1.	<i>Визначає</i> структуру предметної галузі інформатики, її місце в системі наук, <i>пояснює</i> перспективи розвитку інформатики та інформаційних технологій, їхнє суспільне значення.
ПРН 2.	<i>Знає та розуміє</i> фізичні, логічні та математичні основи інформаційних технологій;

	<i>пояснює та застосовує</i> способи двійкового кодування текстової, числової, графічної, звукової та відеоінформації.
ПРН 3.	<i>Використовує</i> інформаційно-комунікаційні технології для подання, редагування, збереження та перетворення текстової, числової, графічної, звукової та відеоінформації.
ПРН 4.	<i>Знає та розуміє</i> принципи функціонування та основи архітектури комп'ютерних систем та мереж; <i>обґрунтовує</i> необхідність та <i>використовує</i> апаратне та програмне забезпечення для налагодження та адміністрування локальної мережі.
ПРН 5.	<i>Визначає та застосовує</i> методи розроблення та дослідження алгоритмів розв'язування задач з інформатики, <i>описує і застосовує</i> методи оцінювання ефективності алгоритмів.
ПРН 6.	<i>Знає та розуміє</i> етико-правові засади використання інформаційно-комунікаційних технологій; <i>застосовує</i> засоби й методи захисту інформації та безпеки в мережі Інтернет.
ПРН 7.	<i>Аналізує та здатний розкривати</i> дидактичний потенціал електронних засобів навчання, <i>приймає участь</i> в організації дистанційного навчання з використанням систем його підтримки та електронних (цифрових) освітніх ресурсів.
ПРН 8.	<i>Створює</i> інформаційні моделі, <i>реалізує</i> їх засобами інформаційно-комунікаційних технологій, <i>здійснює</i> дослідження, інтерпретує, аналізує та узагальнює його результати.
ПРН 9.	<i>Уміє</i> реалізувати алгоритми розв'язання задач мовами програмування, вибирати й застосовувати інформаційно-комунікаційні технології; <i>розв'язує</i> задачі шкільного курсу інформатики різного рівня складності.
ПРН 10.	<i>Розуміє і реалізує</i> сучасні методики й освітні технології навчання інформатики для виконання освітньої програми в базовій середній школі, <i>застосовує</i> інформаційно-комунікаційні технології на уроках і в позакласній роботі.
ПРН 11.	<i>Знає та розуміє</i> основи проектування і розробки веб-ресурсів; <i>застосовує</i> сучасні технології, мови та методи веб-програмування у професійній діяльності.

МАТРИЦЯ ВІДПОВІДНОСТІ
компетентностей та програмних результатів навчання ОП
дескрипторам НРК

Знання	Уміння	Комунікація	Автономність і відповідальність
Концептуальні наукові та практичні знання, критичне осмислення теорій, принципів, методів і понять у сфері професійної діяльності та/або навчання	поглиблені когнітивні та практичні уміння / навички, майстерність та інноваційність на рівні, необхідному для розв'язання складних спеціалізованих задач і практичних проблем у сфері професійної діяльності або навчання	донесення до фахівців і нефахівців інформації, ідей, проблем, рішень, власного досвіду та аргументації збір, інтерпретація та застосування даних спілкування з професійних питань, у тому числі іноземною мовою, усно та письмово	управління складною технічною або професійною діяльністю чи проектами спроможність нести відповідальність за вироблення та ухвалення рішень у непередбачуваних робочих та/або навчальних контекстах формування суджень, що враховують соціальні, наукові та етичні аспекти організація та керівництво професійним розвитком осіб та груп здатність продовжувати навчання із значним ступенем автономії
ЗК 2, ЗК 7, ЗК 8, ЗК 10	ЗК 1, ЗК 4, ЗК 5, ЗК 7, ЗК 8, ЗК 9, ЗК 10, ЗК 11	ЗК 3, ЗК 6, ЗК 10	ЗК 5, ЗК 9, ЗК 11
СК 1	СК 1, СК 2, СК 4, СК 5, СК 6, СК 7, СК 10	СК 2, СК 8	СК 7, СК 9
ПК 1, ПК 2	ПК 1, ПК 2, ПК 3, ПК 4, ПК 5, ПК 6, ПК 7, ПК 8, ПК 9, ПК 10	ПК 1, ПК 2, ПК 6, ПК 7	ПК 2, ПК 7, ПК 9, ПК 10
РН 3, РН 6, РН 7, РН 8, РН 13, РН 14	РН 1, РН 3, РН 4, РН 5, РН 6, РН 8, РН 9, РН 10, РН 11, РН 12, РН 14	РН 2, РН 6, РН 8, РН 9, РН 11, РН 14	РН 4, РН 6, РН 12, РН 13
ПРН 2, ПРН 4, ПРН 6, ПРН 11	ПРН 2, ПРН 3, ПРН 4, ПРН 5, ПРН 6, ПРН 7, ПРН 8, ПРН 9, ПРН 10, ПРН 11	ПРН 2, ПРН 4	ПРН 1, ПРН 4, ПРН 7, ПРН 10

8 – РЕСУРСНЕ ЗАБЕЗПЕЧЕННЯ РЕАЛІЗАЦІЇ ПРОГРАМИ

Кадрове забезпечення	Підготовку за ОП здійснюють кафедри (відповідальні за реалізацію ОП) «математики та інформатики» і «методики навчання математики та методики навчання інформатики», до складу яких входять <u>15</u> НПП, із них: <u>12</u> – кандидати наук, доценти, <u>3</u> – доктори наук, професори. 96 % науково-педагогічних працівників, які задіяні у викладанні дисциплін освітнього компоненту програми, мають наукові ступені та вчені звання.
Матеріально-технічне забезпечення	Наявна матеріально-технічна база повністю дозволяє забезпечити успішну організацію освітнього процесу за ОП. Загальна площа аудиторного фонду факультету складає <u>1278,6 м²</u> Забезпечення навчальними приміщеннями: – лекційних приміщень – <u>7</u> (№№: 416, 503, 504, 505, 507, 508, 512); – приміщень для практичних занять – <u>3</u> (№502, № 509, № 509А); – спеціалізованих лабораторій (лабораторій) – <u>12</u> (№: 401, 403, 404, 405, 406, 408, 410, 413, 414, 418, 419, 421); – комп'ютерних класів – <u>5</u> (№№: 501, 515, 516, 517, 703). 30% аудиторій мають мультимедійне обладнання. Кількість ПК для студентів спеціальності становить – 67 одиниць. Усі навчальні аудиторії під'єднані до мережі Інтернет та локальної мережі університету.
Інформаційне та навчально-методичне забезпечення	Інформаційне та навчально-методичне забезпечення достатнє для забезпечення освітнього процесу за ОП. Усі дисципліни навчального плану ОП забезпечені: а) силабусами; б) навчально-методичними комплексами дисциплін: - робочими програмами навчальних дисциплін; - завданнями та методичними рекомендаціями до практичних, лабораторних робіт; - завданнями для організації самостійної роботи студентів; - завданнями для поточного та підсумкового контролю; - робочими програмами практичної підготовки; - методичними вказівками та тематикою курсових робіт; - матеріалами для проведення підсумкової атестації; - дистанційними курсами; в) підручниками, навчальними та навчально-методичними посібниками; г) фаховими періодичними виданнями. Підтримується в актуальному стані: - офіційний сайт ДДПУ – http://ddpu.edu.ua - інформаційний ресурс / сторінка факультету – https://ddpu.edu.ua/fmfakultet - упроваджена система дистанційного навчання Moodle – http://212.3.125.77:9090/moodle - електронна бібліотека – http://ddpu.edu.ua:8081 - електронний архів-репозиторій – http://ddpu.edu.ua:8083/ddpu

9 – АКАДЕМІЧНА МОБІЛЬНІСТЬ

Національна кредитна мобільність	Можлива. Відповідно до Положення про порядок реалізації права на академічну мобільність у ДДПУ та за умови укладання двосторонніх угод між ДДПУ та закладами-партнерами України.
Міжнародна кредитна мобільність	Можлива. Відповідно до Положення про порядок реалізації права на академічну мобільність у ДДПУ та за умови укладання двосторонніх угод між ДДПУ та іноземними закладами-партнерами.
Навчання іноземних здобувачів ВО	Навчання іноземних здобувачів не передбачено.

2. ПЕРЕЛІК ОСВІТНІХ КОМПОНЕНТІВ (ОК) ОСВІТНЬОЇ ПРОГРАМИ

«Середня освіта (Інформатика)» освітнього рівня бакалавр

2.1. Перелік освітніх компонентів ОП

Код н/д	Компоненти освітньої програми (навчальні дисципліни, курсові проєкти (роботи), практики, кваліфікаційна робота)	Кількість кредитів	Форма підсумкового контролю	Семестри вивчення
1	2	3	4	5
ОБОВ'ЯЗКОВІ КОМПОНЕНТИ ОП				
Загальна підготовка				
ОК 1.	Історія України і української культури	5	Екзамен	2
ОК 2.	Українська мова (за професійним спрямуванням)	5	Екзамен	1
ОК 3.	Філософія	5	Екзамен	3
ОК 4.	Іноземна мова (за професійним спрямуванням)	12	–, залік, –, екзамен, –, залік, –, екзамен,	1,2, 3,4, 5,6, 7,8
ОК 5.	Основи безпеки життєдіяльності та охорони праці	3	Залік	4
ОК 6.	Фізичне виховання	4	–, залік	1,2
ОК 7.	Професійна етика, естетика	3	Залік	7
ОК 8.	Основи медичних знань	3	Залік	1
Професійна підготовка				
ОК 9.	Психологія	5	Екзамен	3
ОК 10.	Педагогіка	5	Екзамен	4
ОК 11.	Інклюзивна освіта	3	Залік	5
ОК 12.	Менеджмент, маркетинг, економіка освіти	3	Залік	7
ОК 13.	Лінійна алгебра	4,5	Залік	1
ОК 14.	Аналітична геометрія	4,5	Залік	2
ОК 15.	Математичний аналіз	11	Екзамен, залік	1,2
ОК 16.	Дискретна математика	7	Залік, екзамен	1,2
ОК 17.	Архітектура обчислювальних систем	4,5	Екзамен	1
ОК 18.	Алгоритми та структури даних	4,5	Екзамен	2
ОК 19.	Математична логіка та теорія алгоритмів	7	Екзамен	3
ОК 20.	Програмування	10,5	Залік, екзамен	2,3
ОК 21.	Теорія ймовірностей та математична статистика	5	Екзамен	4
ОК 22.	Програмування та підтримка веб-застосунків	3,5	Екзамен	5
ОК 23.	Бази даних	8	Залік, екзамен	4,5
ОК 24.	Шкільний курс інформатики та методика її навчання	12	Залік, екзамен, екзамен	5,6,7
ОК 25.	Обробка зображень, мультимедіа та комп'ютерна графіка	3	Залік	7
ОК 26.	Курсова робота з методики навчання інформатики	3	Захист	8
ОК 27.	Навчальна (предметна) практична підготовка	3	Захист звітної документації	3
ОК 28.	Навчальна (пропедевтична) практична підготовка	6	Захист звітної документації	5
ОК 29.	Виробнича (предметно-фахова) практична підготовка	9	Захист звітної документації	6
ОК 30.	Виробнича (педагогічна) практична підготовка у закладах загальної середньої освіти на першому циклі базової середньої освіти (у 5-6 класах)	9	Захист звітної документації	7
ОК 31.	Виробнича (педагогічна) практична підготовка у закладах загальної середньої освіти на другому циклі базової середньої освіти (у 7-9 класах)	9	Захист звітної документації	8
Загальний обсяг обов'язкових компонентів:		180	18/15	

ВИБІРКОВІ КОМПОНЕНТИ ОП				
ДИСЦИПЛІНИ ШИРОКОГО ВИБОРУ*				
ВК 1	Дисципліна широкого вибору	3	Залік	4
ВК 2	Дисципліна широкого вибору	3	Залік	6
ВК 3	Дисципліна широкого вибору	3	Залік	8
ДИСЦИПЛІНИ ФАХОВОГО ВИБОРУ**				
ВК 4	Дисципліна фахового вибору №1	5	Екзамен	6
ВК 5	Дисципліна фахового вибору №2	3	Залік	5
ВК 6	Дисципліна фахового вибору №3	5	Екзамен	4
ВК 7	Дисципліна фахового вибору №4	3	Залік	3
ВК 8	Дисципліна фахового вибору №5	3	Залік	6
ВК 9	Дисципліна фахового вибору №6	3	Залік	7
ВК 10	Дисципліна фахового вибору №7	4	Залік	6
ВК 11	Дисципліна фахового вибору №8	5	Екзамен	5
ВК 12	Дисципліна фахового вибору №9	3	Залік	8
ВК 13	Дисципліна фахового вибору №10	3,5	Залік	4
ВК 14	Дисципліна фахового вибору №11	4	Екзамен	7
ВК 15	Дисципліна фахового вибору №12	4,5	Залік	8
ВК 16	Дисципліна фахового вибору №13	5	Екзамен	8
Загальний обсяг вибіркового компонента:		60	5/11	
ЗАГАЛЬНИЙ ОБСЯГ ОСВІТНЬОЇ ПРОГРАМИ		240	23/27	

**ДШВ – широкий вибір здійснюється із загально університетського переліку вибіркового дисциплін*

***ДФВ – вибір здійснюється із запропонованого переліку дисциплін фахового вибору (Додаток А)*

**** Вибірковий блок – здійснюється вибір блоку дисциплін (Додаток Б)*

ОРІЄНТОВНИЙ ПЕРЕЛІК ДИСЦИПЛІН ФАХОВОГО ВИБОРУ

ВК 4	Диференціальні рівняння
	Чисельні методи розв'язання диференціальних рівнянь
	Чисельні методи розв'язання різницевих рівнянь
ВК 5	Технології та засоби розробки веб-ресурсів
	Онлайн платформи графічного дизайну
	Системи керування вмістом
ВК 6	Технології програмування
	Об'єктно-орієнтоване програмування
	Крос-платформне програмування
ВК 7	Комп'ютерна геометрія
	Вибрані питання афінної геометрії
	Обчислювальна геометрія
ВК 8	Основи криптології
	Комп'ютерна безпека та захист інформаційних ресурсів
	Прикладна криптологія
ВК 9	Технології захисту інформації
	Основи безпеки інформаційних систем
	Безпека програм та даних
ВК 10	Технології та методи розв'язування олімпіадних задач з інформатики
	Практикум з розв'язування задач підвищеної складності
	Сучасні системи програмування в освіті
ВК 11	Сучасні операційні системи
	Сучасні системи обробки текстів
	Основи комп'ютерної анімації
ВК 12	Комп'ютерно орієнтовані системи навчання інформатики
	Хмарні технології в освіті
	Електронне освітнє середовище
ВК 13	Методи обчислень
	Обчислювальні методи
	Чисельні методи
ВК 14	Інформаційні мережі
	Комп'ютерні мережі та Інтернет.
	Основи машинного навчання
ВК 15	Системний аналіз, методи оптимізації та прийняття рішень
	Методи оптимізації та прийняття рішень
ВК 16	Інноваційні технології навчання інформатики
	STEAM-освіта
	Технології створення електронних освітніх ресурсів

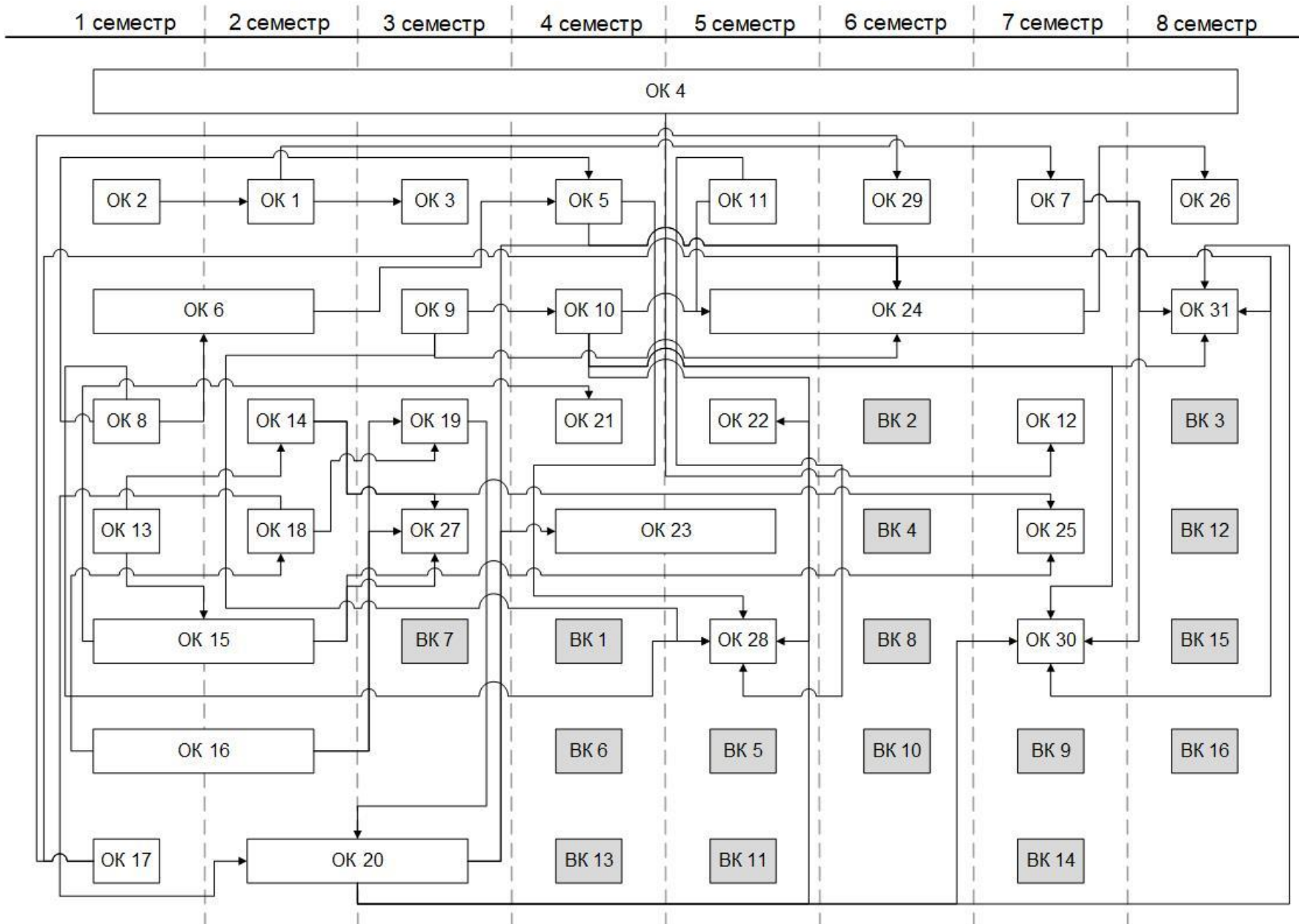
**2.2. ТАБЛИЦЯ ВІДПОВІДНОСТІ ОСВІТНІХ КОМПОНЕНТІВ (ОК)
КОМПЕТЕНТНОСТЯМ (ІК/ЗК/СК/ПК)
ТА ПРОГРАМНИМ РЕЗУЛЬТАТАМ НАВЧАННЯ (РН/ПРН)**

	Освітні компоненти	Компетентності	Програмні результати навчання
ОК 1.	Історія України і української культури	ІК ЗК 7, ЗК 8, ЗК 10,	РН 13, РН 14
ОК 2.	Українська мова (за професійним спрямуванням)	ІК ЗК 1, ЗК 3, ЗК 6; ФК 2	РН 2, РН 8
ОК 3.	Філософія	ІК ЗК 1, ЗК 7, ЗК 8, ЗК 10, ЗК 11	РН 7, РН 13, РН 14
ОК 4.	Іноземна мова (за професійним спрямуванням)	ІК ЗК 3, ЗК 6, ЗК 11	РН 8
ОК 5.	Основи безпеки життєдіяльності та охорони праці	ІК ЗК 1, ЗК 9, ЗК 11; СК 1, СК 7	РН 6
ОК 6.	Фізичне виховання	ІК ЗК 9	РН 6, РН 12
ОК 7.	Професійна етика, естетика	ІК ЗК 5, ЗК 6, ЗК 8, ЗК 10, ЗК 11; СК 1, СК 8	РН 11, РН 12, РН 14
ОК 8.	Основи медичних знань	ІК ЗК 1, ЗК 5, ЗК 6, ЗК 11; СК 1, СК 7	РН 6
ОК 9.	Психологія	ІК ЗК 6, ЗК 9; СК 1, СК 3, СК 6, СК 8, СК 9	РН 1, РН 5, РН 6, РН 11, РН 12
ОК 10.	Педагогіка	ІК ЗК 1, ЗК 2, ЗК 5, ЗК 6, ЗК 10, ЗК 11; СК 1, СК 3, СК 4, СК 5, СК 6, СК 8, СК 10	РН 1, РН 3, РН 4, РН 5, РН 6, РН 7, РН 10, РН 11, РН 12
ОК 11.	Інклюзивна освіта	ІК ЗК 5, ЗК 7, ЗК 10, ЗК 11; СК 3, СК 6, СК 7, СК 8	РН 1, РН 3, РН 6
ОК 12.	Менеджмент, маркетинг, економіка освіти	ІК ЗК 1, ЗК 5, ЗК 6, ЗК 8, ЗК 10, ЗК 11; СК 1, СК 6	РН 7, РН 11, РН 12, РН 13
ОК 13.	Лінійна алгебра	ІК ЗК 1, ЗК 2 СК 1 ПК 2	РН 7, РН 8, РН 10 ПРН 2, ПРН 8
ОК 14.	Аналітична геометрія	ІК ЗК 1, ЗК 2 СК 1 ПК 2	РН 7, РН 8, РН 10 ПРН 2, ПРН 8
ОК 15.	Математичний аналіз	ІК ЗК 1, ЗК 2 СК 1 ПК 2	РН 7, РН 8, РН 10 ПРН 2, ПРН 8
ОК 16.	Дискретна математика	ІК ЗК 1, ЗК 2 СК 1, СК 2 ПК 1 ПК 2 ПК 3	РН 7, РН 8, РН 10 ПРН 2, ПРН 8

ОК 17.	Архітектура обчислювальних систем	ІК ЗК 1, ЗК 2, ЗК 4, ЗК 8 СК 1, СК 2 ПК 1, ПК 4, ПК 5, ПК 6, ПК 8	РН 7, РН 8, РН 9 ПРН 1, ПРН 2, ПРН 4
ОК 18.	Алгоритми та структури даних	ІК ЗК 1, ЗК 2 СК 1, СК 2 ПК 1, ПК 2, ПК 3, ПК 6	РН 7, РН 8, РН 9 ПРН 1, ПРН 2, ПРН 5, ПРН 9
ОК 19.	Математична логіка та теорія алгоритмів	ІК ЗК 1, ЗК 2 СК 1, СК 2 ПК 1, ПК 2, ПК 3, ПК 6	РН 7, РН 8, РН 10 ПРН 1, ПРН 2, ПРН 5, ПРН 9
ОК 20.	Програмування	ІК ЗК 1, ЗК 2 СК 1, СК 2 ПК 1, ПК 2, ПК 3, ПК 4, ПК 6	РН 7, РН 8, РН 9 ПРН 1, ПРН 2, ПРН 9
ОК 21.	Теорія ймовірностей та математична статистика	ІК ЗК 1, ЗК 2 СК 1, СК 5, СК 9 ПК 2	РН 3, РН 7, РН 8, РН 10, РН 12 ПРН 2, ПРН 8
ОК 22.	Програмування та підтримка веб-застосувань	ІК ЗК 1, ЗК 2, ЗК 4 СК 1, СК 2 ПК 1, ПК 2, ПК 3, ПК 4, ПК 6, ПК 10	РН 7, РН 8, РН 9 ПРН 1, ПРН 2, ПРН 9, ПРН 11
ОК 23.	Бази даних	ІК ЗК 1, ЗК 2 СК 1 ПК 1, ПК 2, ПК 4, ПК 6, ПК 9, ПК 10	РН 7, РН 8, РН 9 ПРН 1, ПРН 2, ПРН 8
ОК 24.	Шкільний курс інформатики та методика її навчання	ІК ЗК 1, ЗК 2, ЗК 4, ЗК 5, ЗК 8 СК 1, СК 2, СК 3, СК 4, СК 5, СК 7, СК 10 ПК 1, ПК 6	РН 1, РН 2, РН 3, РН 4, РН 5, РН 6 ПРН 1, ПРН 2, ПРН 7, ПРН 9, ПРН 10
ОК 25.	Обробка зображень, мультимедіа та комп'ютерна графіка	ІК ЗК 1, ЗК 2 СК 1, СК 2 ПК 1, ПК 4, ПК 6, ПК 8	РН 7, РН 8, РН 9 ПРН 2, ПРН 3
ОК 26.	Курсова робота з методики навчання інформатики	ІК ЗК 1, ЗК 2, ЗК 4, ЗК 5, ЗК 8 СК 1, СК 2, СК 3, СК 4, СК 5, СК 7, СК 10 ПК 1, ПК 6	РН 1, РН 2, РН 3, РН 5, РН 7, РН 8, РН 10, РН 11, РН 12 ПРН 1, ПРН 2, ПРН 7, ПРН 8, ПРН 10
ОК 27.	Навчальна (предметна) практична підготовка	ІК ЗК 1, ЗК 2, ЗК 4, ЗК 5, ЗК 7, ЗК 11 СК 2	РН 7, РН 8, РН 9, РН 10, РН 11 ПРН 6, ПРН 8
ОК 28.	Навчальна (пропедевтична) практична підготовка	ІК ЗК 1, ЗК 2, ЗК 5, ЗК 6, ЗК 10, ЗК 11 СК 1, СК 3, СК 4, СК 5, СК 6, СК 7, СК 8, СК 10	РН 1, РН 2, РН 3, РН 4, РН 5, РН 12 ПРН 7, ПРН 10
ОК 29.	Виробнича (предметно-фахова) практична підготовка	ІК ЗК 1, ЗК 2, ЗК 4, ЗК 5, ЗК 8 СК 1, СК 2, СК 3, СК 4, СК 5, СК 6, СК 9, СК 10 ПК 1, ПК 3, ПК 4, ПК 5,	РН 7, РН 8, РН 9, РН 10 ПРН 1, ПРН 4, ПРН 5, ПРН 7, ПРН 9, ПРН 10

		ПК 6, ПК 7	
ОК 30.	Виробнича (педагогічна) практична підготовка у закладах загальної середньої освіти на першому циклі базової середньої освіти (у 5-6 класах)	ПК ЗК 1, ЗК 2, ЗК 4, ЗК 5, ЗК 9, ЗК 10, ЗК 11 СК 1, СК 2, СК 3, СК 4, СК 5, СК 6, СК 7, СК 8, СК 9, СК 10 ПК 1, ПК 4, ПК 6, ПК 7	РН 1, РН 2, РН 3, РН 4, РН 5, РН 6, РН 11, РН 12, РН 14 ПРН , ПРН 2, ПРН 5, ПРН 7, ПРН 9, ПРН 10
ОК 31.	Виробнича (педагогічна) практична підготовка у закладах загальної середньої освіти на другому циклі базової середньої освіти (у 7-9 класах)	ПК ЗК 1, ЗК 2, ЗК 4, ЗК 5, ЗК 9, ЗК 10, ЗК 11 СК 1, СК 2, СК 3, СК 4, СК 5, СК 6, СК 7, СК 8, СК 9, СК 10 ПК 1, ПК 4, ПК 6, ПК 7	РН 1, РН 2, РН 3, РН 4, РН 5, РН 6, РН 11, РН 12, РН 14 ПРН , ПРН 2, ПРН 5, ПРН 7, ПРН 9, ПРН 10

2.3 СТРУКТУРНО-ЛОГІЧНА СХЕМА ОП



3. ФОРМА АТЕСТАЦІЇ ЗДОБУВАЧІВ ВИЩОЇ ОСВІТИ

Форми атестації здобувачів вищої освіти	Атестація випускників освітньої програми «Середня освіта (Інформатика)» предметної спеціальності 014.09 Середня освіта (Інформатика) освітнього рівня бакалавр проводиться у формі атестаційного іспиту «Екзамен з інформатики та методики навчання інформатики».
Вимоги до атестаційного іспиту	<p>Атестаційний іспит за спеціальністю / предметною спеціальністю 014.09 Середня освіта (Інформатика) перевіряє досягнення програмних результатів навчання з психолого-педагогічної підготовки, предметної спеціальності 014.09 Середня освіта (Інформатика) та методики навчання інформатики, визначених цією освітньою програмою.</p> <p>Структура білету атестаційного іспиту «Екзамен з інформатики та методики навчання інформатики» передбачає 30 завдань, серед яких:</p> <ul style="list-style-type: none">– тестові завдання (закритої форми) з вибором однієї правильної відповіді, двох правильних відповідей, на встановлення відповідності;– тестові завдання (відкритої форми) з короткою відповіддю;– 2 завдання (відкритої форми) з розгорнутою відповіддю та– 1 завдання науково-методичного характеру з усною доповіддю (презентація власного наукового та / або навчально-методичного доробку).

Атестація завершується видачею документа встановленого зразка про присудження ступеня вищої освіти **бакалавр** із присвоєнням кваліфікації: «Бакалавр освіти. Середня освіта (Інформатика). Вчитель інформатики».

Атестація здійснюється відкрито і публічно.

5. МАТРИЦЯ ВІДПОВІДНОСТІ ПРОГРАМНИХ КОМПЕТЕНТНОСТЕЙ ОСВІТНІМ КОМПОНЕНТАМ ОСВІТНЬОЇ ПРОГРАМИ «СЕРЕДНЯ ОСВІТА (ІНФОРМАТИКА)»

	ІК	ЗК 1.	ЗК 2.	ЗК 3.	ЗК 4.	ЗК 5.	ЗК 6.	ЗК 7.	ЗК 8.	ЗК 9.	ЗК 10.	ЗК 11.	СК 1.	СК 2.	СК 3.	СК 4.	СК 5.	СК 6.	СК 7.	СК 8.	СК 9.	СК 10.	ПК 1.	ПК 2.	ПК 3.	ПК 4.	ПК 5.	ПК 6.	ПК 7.	ПК 8.	ПК 9.	ПК 10.	
OK 1.	+							+	+		+																						
OK 2.	+	+		+			+							+																			
OK 3.	+	+						+	+		+	+																					
OK 4.	+			+			+					+																					
OK 5.	+	+								+		+	+						+														
OK 6.	+									+																							
OK 7.	+					+	+		+		+	+	+							+													
OK 8.	+	+				+	+					+	+							+													
OK 9.	+						+			+			+		+			+		+		+											
OK 10.	+	+	+			+	+				+	+	+		+	+	+	+		+		+											
OK 11.	+					+		+			+	+			+			+	+	+													
OK 12.	+	+				+	+		+		+	+	+					+		+													
OK 13.	+	+	+										+												+								
OK 14.	+	+	+										+												+								
OK 15.	+	+	+										+												+								
OK 16.	+	+	+										+	+										+	+	+							
OK 17.	+	+	+		+				+				+	+										+		+	+	+		+			
OK 18.	+	+	+										+	+										+	+	+			+				
OK 19.	+	+	+										+	+										+	+	+			+				
OK 20.	+	+	+										+	+										+	+	+	+		+				
OK 21.	+	+	+										+				+					+			+								
OK 22.	+	+	+		+								+	+										+	+	+	+		+				+
OK 23.	+	+	+										+											+	+		+		+			+	+
OK 24.	+	+	+		+	+			+				+	+	+	+	+		+				+	+				+					
OK 25.	+	+	+										+	+										+			+			+			
OK 26.	+	+	+		+	+			+				+	+	+	+	+		+				+	+				+					
OK 27.	+	+	+		+	+		+				+		+																			
OK 28.	+	+	+			+	+				+	+	+		+	+	+	+	+	+			+										
OK 29.	+	+	+		+	+			+				+	+	+	+	+	+			+	+	+			+	+	+	+	+			
OK 30.	+	+	+		+	+				+	+	+	+	+	+	+	+	+	+	+	+	+	+	+		+		+	+	+			
OK 31.	+	+	+		+	+				+	+	+	+	+	+	+	+	+	+	+	+	+	+	+			+		+	+			

6. МАТРИЦЯ ЗАБЕЗПЕЧЕННЯ ПРОГРАМНИХ РЕЗУЛЬТАТІВ НАВЧАННЯ ВІДПОВІДНИМИ ОСВІТНИМИ КОМПОНЕНТАМИ ОСВІТНЬОЇ ПРОГРАМИ «СЕРЕДНЯ ОСВІТА (ІНФОРМАТИКА)»

	PH 1.	PH 2.	PH 3.	PH 4.	PH 5.	PH 6.	PH 7.	PH 8.	PH 9.	PH 10.	PH 11.	PH 12.	PH 13.	PH 14.	ПРН 1.	ПРН 2.	ПРН 3.	ПРН 4.	ПРН 5.	ПРН 6.	ПРН 7.	ПРН 8.	ПРН 9.	ПРН 10.	ПРН 11.	
OK 1.													+	+												
OK 2.		+						+																		
OK 3.							+						+	+												
OK 4.								+																		
OK 5.						+																				
OK 6.						+						+														
OK 7.											+	+		+												
OK 8.						+																				
OK 9.	+				+	+					+	+														
OK 10.	+		+	+	+	+	+			+	+	+														
OK 11.	+		+			+																				
OK 12.						+					+	+	+													
OK 13.							+	+		+							+						+			
OK 14.							+	+		+							+						+			
OK 15.							+	+		+							+						+			
OK 16.							+	+		+							+						+			
OK 17.							+	+	+						+	+		+								
OK 18.							+	+	+						+	+			+					+		
OK 19.							+	+		+					+	+			+					+		
OK 20.							+	+	+						+	+								+		
OK 21.			+				+	+		+		+				+							+			
OK 22.							+	+	+						+	+								+		+
OK 23.							+	+	+						+	+							+			
OK 24.	+	+	+	+	+	+									+	+						+		+	+	
OK 25.							+	+	+							+		+								
OK 26.	+	+	+		+		+	+		+	+	+			+	+						+	+		+	
OK 27.							+	+	+	+	+										+		+			
OK 28.	+	+	+	+	+							+										+			+	
OK 29.							+	+	+	+					+			+	+			+		+	+	
OK 30.	+	+	+	+	+	+					+	+		+	+	+					+	+		+	+	
OK 31.	+	+	+	+	+	+					+	+		+	+	+					+	+		+	+	

**7. МАТРИЦЯ СПІВВІДНЕСЕННЯ ЗК, ФК, РН,
ВИЗНАЧЕНИХ ОСВІТНЬОЮ ПРОГРАМОЮ «СЕРЕДНЯ ОСВІТА (ІНФОРМАТИКА)»,
З КОМПЕТЕНТНОСТЯМИ та ПРОФЕСІЙНИМИ ФУНКЦІЯМИ, ВИЗНАЧЕНИМИ ПРОФЕСІЙНИМ
СТАНДАРТОМ**

<p align="center"><i>КОМПЕТЕНТНОСТІ ТА ПРОФЕСІЙНІ ФУНКЦІЇ, визначені</i></p> <p align="center">Професійним стандартом за професіями "Вчитель початкових класів закладу загальної середньої освіти", "Вчитель закладу загальної середньої освіти", "Вчитель з початкової освіти (з дипломом молодшого спеціаліста)" (Наказ Міністерства економіки № 2736 від 23.12.2020 р.)</p>	<p align="center"><i>ЗК, СК, ПК, РН / ПРН, визначені ОП</i></p>
<p>Загальні компетентності</p>	<p align="center">шифри</p>
<p>Здатність діяти відповідально і свідомо на засадах поваги до прав і свобод людини та громадянина; реалізувати свої права і обов'язки; усвідомлювати цінності громадянського суспільства та необхідність його сталого розвитку (громадянська компетентність)</p>	<p>ЗК 5, ЗК 7, ЗК 8, ЗК 10; СК 7, СК 8; РН 11, РН 13</p>
<p>Здатність до міжособистісної взаємодії, роботи в команді, спілкування з представниками інших професійних груп різного рівня (соціальна компетентність)</p>	<p>ЗК 3, ЗК 6, ЗК 9; СК 2, СК 8; РН 2, РН 8, РН 11</p>
<p>Здатність виявляти повагу та цінувати українську національну культуру, багатоманітність і мультикультурність у суспільстві; здатність до вираження національної культурної ідентичності, творчого самовираження (культурна компетентність)</p>	<p>ЗК 7, ЗК 8, ЗК 10; СК 4; РН 14</p>
<p>Здатність до прийняття ефективних рішень у професійній діяльності та відповідального ставлення до своїх обов'язків, мотивування людей до</p>	<p>ЗК 9, ЗК 11;</p>

досягнення спільної мети (лідерська компетентність)	СК 3, СК 6; РН 4, РН 5, РН 9
Здатність до генерування нових ідей, виявлення і розв'язання проблем, ініціативності і підприємливості (підприємницька компетентність)	ЗК 9, ЗК 11; СК 9; РН 5, РН 8
Трудові функції та професійні компетентності вчителя	
<i>А. Навчання учнів предметів (інтегрованих курсів)</i>	
мовно-комунікативна	СК 2, СК 3; РН 2, РН 8
предметно-методична	СК 1, СК 4; ПК 1, ПК 6; ПК 7; РН 1, РН 4; ПРН 5, ПРН 9, ПРН 10
інформаційно-цифрова	ЗК 4; ПК 2, ПК 7, ПК 10; РН 9; ПРН 3, ПРН 6, ПРН 7, ПРН 10
<i>Б. Партнерська взаємодія з учасниками освітнього процесу</i>	
психологічна	ЗК 9; РН 1, РН 6
емоційно-етична	ЗК 5, ЗК9; РН 14; ПРН 6
педагогічне партнерство	ЗК 6, ЗК 9; СК 8; РН 8, ПРН 7
<i>В. Участь в організації безпечного та здорового середовища</i>	
інклюзивна	СК 3, СК 7; РН 1, РН 6

здоров'язбережувальна	ЗК 9; СК 7; РН 6
проектувальна	СК 3; РН 3, РН 6
<i>Г. Управління освітнім процесом</i>	
прогностична	ЗК5, СК 6, СК 7, РН 13
організаційна	СК 10, ПК 7; ПРН 7
оцінювально-аналітична	СК 5, ПК 7, РН 4
<i>Д. Безперервний професійний розвиток</i>	
інноваційна	СК 1, СК 9; ПК 1, ПК 7; РН 4, РН 9; ПРН 7, ПРН 8
рефлексивна	СК 7; ПК 8; РН 5, РН 6
здатність до навчання впродовж життя	СК 9; ПК 6; ПК 1, ПК 7; РН 4, РН 9, РН 12; ПРН 7, ПРН 10

Система внутрішнього забезпечення якості вищої освіти на фізико-математичному факультеті ДДПУ, зокрема за освітньо-професійною програмою «Середня освіта (Інформатика)» підготовки здобувачів першого (бакалаврського) рівня вищої освіти за спеціальністю 014 Середня освіта (Інформатика), функціонує відповідно до положень щодо системи забезпечення якості освітньої діяльності та вищої освіти у ДВНЗ «Донбаський державний педагогічний університет», що розміщені за посиланням <http://ddpu.edu.ua/index.php/navihatsiia/reiestr-normatyvnoi-bazy>

Гарант освітньої програми,
кандидат фізико-математичних
наук, доцент, доцент кафедри
математики та інформатики

_____ А.В. Стьопкін